

**ДОГОВОР ЭНЕРГОСНАБЖЕНИЯ  
С ИСПОЛНИТЕЛЕМ КОММУНАЛЬНЫХ УСЛУГ**

№ 84142510

г. Москва

«16» сентября 2015г.

Публичное акционерное общество «Мосэнергосбыт», именуемое в дальнейшем «МЭС» в лице

Начальника Подольского территориального отделения \_\_\_\_\_,  
(ФИО)

действующего на основании доверенности № 91-09-378 от «27» июля 2015г.,

с одной стороны, и ТСН «Советская 14» \_\_\_\_\_,  
(наименование Абонента)

именуемое в дальнейшем «Абонент», в лице Председателя \_\_\_\_\_,  
(должность)

Марьина Александра Николаевича \_\_\_\_\_,  
(ФИО)

действующего на основании Устава \_\_\_\_\_,

с другой стороны, при совместном упоминании именуемые «Стороны», заключили настоящий Договор энергоснабжения (далее – Договор) о нижеследующем:

**ПОНЯТИЯ, ИСПОЛЬЗУЕМЫЕ В ТЕКСТЕ НАСТОЯЩЕГО ДОГОВОРА**

**Абонент** – юридическое лицо или индивидуальный предприниматель, предоставляющие в соответствии с законодательством коммунальную услугу по электроснабжению.

**Безучетное потребление электрической энергии (мощности)** – потребление Абонентом электрической энергии (мощности) с нарушением установленного настоящим Договором и действующим законодательством порядка учета, выражающееся во вмешательстве в работу прибора учета (измерительного комплекса, системы учета), используемого для определения объемов поставленной по Договору электроэнергии, в том числе в нарушении (повреждении) пломб и (или) знаков визуального контроля, нанесенных на прибор учета (измерительный комплекс, систему учета), в несоблюдении установленных Договором сроков извещения об утрате (неисправности) прибора учета (измерительного комплекса, системы учета), а также в совершении иных действий (бездействий), которые привели к искажению данных об объеме потребления электрической энергии (мощности).

**Заявленная мощность** – величина мощности, планируемой к использованию в предстоящем расчетном периоде регулирования, применяемая в целях установления тарифов на услуги по передаче электрической энергии и исчисляемая в киловаттах.

**Измерительный комплекс** – совокупность приборов учета и измерительных трансформаторов тока или тока и напряжения, через которые такие приборы учета установлены (подключены), соединенных между собой по установленной схеме и предназначенных для измерения объемов электрической энергии (мощности) в одной точке поставки.

**Коллективный (общедомовой) прибор учета** – средство измерения (совокупность средств измерения и дополнительного оборудования), используемое для определения объемов (количества) электрической энергии, поданной в многоквартирный дом.

**Максимальная мощность** – наибольшая величина мощности, определенная к одномоментному использованию энергопринимающими устройствами (объектами электросетевого хозяйства) в соответствии с документами о технологическом присоединении и обусловленная составом энергопринимающего оборудования (объектов электросетевого хозяйства) и

технологическим процессом Абонента, в пределах которой сетевая организация принимает на себя обязательства обеспечить передачу электрической энергии, исчисляемая в киловаттах.

**Объект** – энергопринимающее устройство либо совокупность энергопринимающих устройств Абонента, находящихся по единому адресу поставки, относящихся к единой группе, на которые в соответствии с действующим законодательством дифференцируются потребители электрической энергии, и имеющих единое организационно-хозяйственное назначение.

**Потребитель** – лицо, на законном основании владеющее и/или пользующееся помещением в многоквартирном доме, жилом доме (домовладении), которому предоставляется коммунальная услуга по электроснабжению.

**Расчетный период (месяц)** – календарный месяц, начало которого определяется с 00.00 1-го (первого) дня календарного месяца и заканчивается в 24.00 последнего дня этого месяца. Первым расчетным периодом по настоящему Договору является период, начало которого определяется с даты вступления в силу настоящего Договора и заканчивается в 24.00 последнего дня этого месяца.

**Сетевая организация** – организация, оказывающая услуги по передаче электрической энергии (мощности) с использованием объектов электросетевого хозяйства, к которым непосредственно или опосредованно присоединены энергопринимающие устройства Абонента.

**Система учета** – совокупность измерительных комплексов, связующих и вычислительных компонентов, устройств сбора и передачи данных, программных средств, предназначенная для измерения, хранения, удаленного сбора и передачи показаний приборов учета по одной и более точек поставки.

**Субабонент** – лицо, на законном основании владеющее энергопринимающим оборудованием, не имеющее договора энергоснабжения (купли-продажи электрической энергии) с МЭС и получающее после согласованного с сетевой организацией присоединения через электрические сети Абонента, электрическую энергию (мощность) с согласия МЭС, за исключением граждан-потребителей и иных лиц, приобретающих электрическую энергию (мощность) в помещениях многоквартирного дома или в жилых домах (домовладениях).

**Точка поставки** – место исполнения обязательств Сторон по настоящему Договору, а также услуг, оказание которых является неотъемлемой частью процесса поставки электрической энергии, используемое для определения объема взаимных обязательств Сторон, расположенное на границе балансовой принадлежности энергопринимающих устройств Абонента, определенной в акте разграничения балансовой принадлежности, а до составления в установленном порядке акта разграничения балансовой принадлежности – в точке присоединения энергопринимающего устройства Абонента к объектам электросетевого хозяйства субъекта электроэнергетики.

**Транзитные потребители** – юридические и физические лица, владеющие на законных основаниях энергопринимающим оборудованием, имеющие договоры энергоснабжения (купли-продажи электрической энергии) с МЭС и энергоснабжение которых осуществляется через объекты электросетевого хозяйства Абонента.

**Эксплуатация прибора учета (измерительного комплекса)** – выполнение действий, обеспечивающих функционирование прибора учета (измерительного комплекса) в соответствии с его назначением на всей стадии его жизненного цикла со дня допуска его в эксплуатацию до его выхода из строя, утраты или демонтажа, включающих в том числе осмотры прибора учета (измерительного комплекса), техническое обслуживание (при необходимости), обеспечение своевременной поверки по истечении установленного межповерочного интервала и перепрограммирование.

Иные понятия, используемые в настоящем Договоре, имеют значения, определенные действующим законодательством.

## 1. ПРЕДМЕТ ДОГОВОРА

**1.1.** В соответствии с настоящим Договором МЭС обязуется осуществлять продажу Абоненту электрической энергии (мощности) и урегулировать отношения по оказанию услуг по передаче электрической энергии и иных услуг, оказание которых является неотъемлемой частью процесса энергоснабжения Абонента, а Абонент обязуется оплачивать поставленную электрическую энергию (мощность) и оказанные услуги в порядке, предусмотренном Договором.

**1.2.** Объем взаимных обязательств по Договору определяется в точках поставки, которые находятся на границе балансовой принадлежности энергопринимающих устройств (объектов электроэнергетики), определенной в «Акте разграничения балансовой принадлежности и эксплуатационной ответственности электроустановок и сооружений» (*Приложение № 1 к Договору*).

- л) не создавать препятствий для водоснабжения и водоотведения абонентов и транзитных организаций, водопроводные и (или) канализационные сети которых присоединены к водопроводным и (или) канализационным сетям, находящимся в эксплуатационной ответственности Абонента;
- м) не допускать возведения построек, гаражей, стоянок транспортных средств, складирования материалов, мусора, посадок деревьев, а также не осуществлять производство земляных работ в местах устройства централизованных систем холодного водоснабжения и водоотведения, в том числе в местах прокладки сетей, находящихся в границах его эксплуатационной ответственности, без согласия организации ВКХ;
- н) предоставить организации ВКХ возможность подключения коллективного (общедомового) прибора учета к автоматизированным информационно-измерительным системам учета ресурсов и передачи показаний приборов учета;
- о) уведомлять организацию ВКХ о сроках проведения проверки достоверности представленных потребителями сведений о показаниях индивидуальных приборов учёта воды и (или) проверки их состояния.

13. Абонент имеет право:

- а) получать от организации ВКХ информацию о результатах производственного контроля качества питьевой воды;
- б) получать от организации ВКХ информацию об изменении установленных тарифов на холодную воду и тарифов на водоотведение;
- в) инициировать проведение сверки расчетов по настоящему договору;
- г) осуществлять в целях контроля качества холодной воды отбор проб холодной воды, в том числе параллельных проб, а также принимать участие в отборе проб холодной воды, осуществляемом организацией ВКХ.

#### **V. Порядок осуществления учета поданной холодной воды и принимаемых сточных вод, сроки и способы представления показаний приборов учета организации ВКХ**

14. Учет объемов поданной абоненту холодной воды и объема принятых сточных вод осуществляется в соответствии с настоящим договором и требованиями нормативных актов Российской Федерации.

15. Сведения об узлах учета и приборах учета воды, приведены в Приложении № 4.

16. Коммерческий учет полученной холодной воды по показаниям приборов учета осуществляет абонент.

17. Абонент снимает показания приборов учета, вносит показания приборов учета в журнал учета расхода воды и передает эти сведения в организацию ВКХ с 23 по 25 число каждого месяца.

18. Коммерческий учет поданной холодной воды и отведенных сточных вод расчетным способом осуществляется организацией ВКХ в случаях, предусмотренных требованиями нормативных актов Российской Федерации.

19. Расчет объемов потребленной абонентом холодной воды и отведенных сточных вод в многоквартирном доме, не оборудованном коллективным (общедомовым) прибором учёта, а также в случае установления факта неисправности прибора учёта поданной воды или его демонтажа в связи с поверкой, ремонтом или заменой осуществляется в соответствии с Правилами, обязательными при заключении управляющей организацией или товариществом собственников жилья либо жилищным кооперативом или иным специализированным потребительским кооперативом договоров с ресурсоснабжающими организациями.

Расчет выполняется организацией ВКХ на основании представляемых Абонентом до 25 числа каждого месяца необходимых сведений согласно указанным выше Правилам.

20. Расчет объемов потребленной абонентом холодной воды и отведенных сточных вод по среднемесячному значению показаний прибора учёта за последний год осуществляется в случае нарушения абонентом сроков предоставления сведений о показаниях приборов учёта либо сведений, указанных в п.19 настоящего договора в случае выхода общедомового прибора из строя или истечения срока его эксплуатации.

21. Расчет объемов потребленной абонентом холодной воды и отведенных сточных вод исходя из пропускной способности устройств и сооружений, используемых для присоединения к централизованной системе водоснабжения при их круглосуточном действии полным сечением в точке присоединения и при скорости движения воды 1,2 метра в секунду осуществляется в следующих случаях:

- а) обнаружения признаков нарушения контрольных пломб и(или) несанкционированного вмешательства в работу узла учёта - со дня предыдущей контрольной проверки до проведения повторного опломбирования и (или) допуска узла учёта к эксплуатации;
- б) обнаружения факта самовольного присоединения (возведения устройств и сооружений для присоединения) к централизованным системам водоснабжения и водоотведения - со дня предыдущей контрольной проверки до дня устранения самовольного присоединения.

#### **VI. Порядок обеспечения абонентом доступа организации ВКХ к водопроводным и канализационным сетям, местам отбора проб воды, приборам учета холодной воды и сточных вод**

22. Абонент обязан обеспечить доступ представителям организации ВКХ или по ее указанию представителям иной организации к местам отбора проб, приборам учета (узлам учета) и иным устройствам в следующем порядке:

**2.2.3.** Беспрепятственного доступа к электрическим установкам и приборам учета (измерительным комплексам, системам учета), а также к необходимой технической, оперативной и иной документации, связанной с энергоснабжением Абонента, для:

а) составления (пересмотра) «Реестра источников энергоснабжения, энергопринимающего оборудования и средств учета электроэнергии и мощности» (*Приложение № 2* к настоящему Договору) – с 09:00 до 18:00;

б) участия в проведении мероприятий по допуску установленного прибора учета в эксплуатацию, а также осмотру прибора учета и снятию его показаний при демонтаже – с 09:00 до 18:00;

в) проведения работ, связанных с установкой, эксплуатацией, перепрограммированием и заменой приборов учета (измерительных комплексов, систем учета), осуществляемых МЭС на возмездной основе по заявке Абонента – с 09:00 до 18:00;

г) обеспечения эксплуатации приборов учета, а также проверки измерительных трансформаторов (если прибор учета входит в состав измерительного комплекса или системы учета), принадлежащих МЭС и находящихся в границах объектов электросетевого хозяйства Абонента – с 09:00 до 18:00;

д) контроля за соблюдением установленных режимов энергопотребления, снятия контрольных показаний, проверки приборов учета, измерительных комплексов, систем учета, в том числе условий их эксплуатации и сохранности, не чаще одного раза в месяц с составлением соответствующего акта по установленной форме – с 09:00 до 18:00;

е) проведения проверок (замеров), измерений с целью определения качества электрической энергии. Указанные замеры организует МЭС с установкой приборов для измерений показателей качества электрической энергии.

ж) подключения коллективных (общедомовых) приборов учета к автоматизированным системам учета электрической энергии (мощности) – с 09:00 до 18:00.

**2.2.4.** Проводить внеплановые проверки приборов учета (измерительных комплексов, систем учета), используемых для определения объемов поставленной по Договору электрической энергии (мощности), в случае непредставления Абонентом показаний данных приборов учета более 2 (двух) расчетных периодов подряд.

**2.2.5.** Информировать Потребителей о состоянии расчетов Абонента за электрическую энергию (мощность) по настоящему Договору – не чаще 1 (одного) раза в месяц.

**2.2.6.** Осуществлять иные права, предусмотренные настоящим Договором.

### **3. ОБЯЗАННОСТИ И ПРАВА АБОНЕНТА**

#### **3.1. АБОНЕНТ ОБЯЗУЕТСЯ:**

**3.1.1.** Надлежащим образом производить оплату поставленной ему электрической энергии (мощности) и услуг, оказание которых является неотъемлемой частью процесса снабжения электрической энергией (мощностью), с соблюдением сроков, размера и порядка оплаты, установленных настоящим Договором.

**3.1.2.** Ежегодно, не позднее 01 (первого) марта направлять в МЭС надлежащим образом заполненное и подписанное со своей стороны *Приложение № 3* к Договору «Заявленная мощность» на следующий период регулирования (следующий календарный год).

*Приложение № 3* направляется Абонентом в количестве экземпляров, равным количеству экземпляров Договора.

**3.1.3.** Уведомлять МЭС об авариях на энергетических объектах Абонента, связанных с отключением питающих линий, повреждением основного оборудования, о плановом, текущем и капитальном ремонте данных объектов, о поражениях электрическим током людей, а также о пожарах, вызвавших неисправность электроустановок, - не позднее суточного срока.

**3.1.4.** Поддерживать на границе балансовой принадлежности электросети показатели качества электрической энергии в соответствии техническими регламентами.

**3.1.5.** Поддерживать технически безопасное состояние своих энергетических объектов в соответствии с требованиями действующих нормативных актов и технических документов.

**3.1.6.** Не производить присоединение энергопринимающего оборудования, к сети, приводящее к увеличению мощности свыше максимальной, указанной в *Приложении № 1* и/или *Приложении № 2* к настоящему Договору. Присоединение к электрическим сетям Абонента энергопринимающих устройств иных лиц должно осуществляться с соблюдением требований, п. 3.2.3 Договора.

**3.1.7.** В трехдневный срок уведомлять МЭС об изменениях юридического адреса, адреса для переписки и/или электронного адреса (e-mail), банковских реквизитов, наименования, ведомственной принадлежности и/или формы собственности, об утрате обязанности предоставлять коммунальную услугу по электроснабжению, а также об изменении других реквизитов и обстоятельств, влияющих на надлежащее исполнение Договора, с представлением копий соответствующих документов.

**3.1.8.** Обеспечивать за свой счет надлежащий учет поставляемой Абоненту электрической энергии (мощности) в соответствии с разделом 4 настоящего Договора и действующим законодательством.

**3.1.9.** Предоставлять по запросу в МЭС и (или) сетевую организацию технологическую информацию (главные электрические схемы, характеристики оборудования, схемы устройств релейной защиты и противоаварийной автоматики, оперативные данные о технологических режимах работы оборудования).

**3.1.10.** Предоставлять проект «Акта согласования технологической и аварийной брони электроснабжения Абонента» при необходимости определения либо изменения в Договоре уровня аварийной (технологической) брони в адрес сетевой организации, в том числе через МЭС, в течение 30 дней с даты заключения настоящего Договора или возникновения оснований для его изменения. Копия Акта направляется Абонентом не позднее 5 (пяти) дней с даты его согласования с сетевой организацией в адрес МЭС, после чего он становится неотъемлемым приложением к настоящему Договору.

**3.1.11.** Соблюдать режим потребления электрической энергии (мощности), уровень нагрузки технологической и (или) аварийной брони, сроки завершения технологического процесса при введении ограничения режима потребления электрической энергии (мощности), предусмотренные действующим законодательством, настоящим Договором, в том числе «Актом согласования технологической и аварийной брони электроснабжения Абонента», и документами о технологическом присоединении.

**3.1.12.** Поддерживать схему электроснабжения с выделением ответственных нагрузок на резервируемые внешние питающие линии, обеспечивающие отпуск электрической энергии для покрытия технологической и (или) аварийной брони в случае, если в отношении объектов Абонента установлены величины аварийной (технологической) брони,

**3.1.13.** Осуществлять непосредственное взаимодействие с третьими лицами, привлеченными МЭС для оказания услуг по передаче электрической энергии и услуг, оказание которых является неотъемлемой частью процесса поставки электрической энергии. При неисполнении (ненадлежащем исполнении) данной обязанности Абонент несет ответственность в порядке, предусмотренном действующим законодательством.

**3.1.14.** В порядке, установленном законодательством, осуществлять мероприятия по ограничению режима потребления лиц, присоединенных к электрическим сетям Абонента, имеющих договорные отношения с МЭС.

**3.1.15.** По запросу МЭС и (или) сетевой организации, в том числе в соответствии с заданием субъекта оперативно-диспетчерского управления в электроэнергетике, обеспечивать проведение контрольных, внеочередных и иных замеров электрической энергии и мощности на объектах Потребителей, не являющихся гражданами-потребителями, в следующие сроки:

- контрольные замеры - 2 (два) раза в год в третью среду июня и третью среду декабря;

- внеочередные замеры нагрузок по присоединениям и энергопринимающим устройствам, подключенным под действие противоаварийной автоматики и (или) включенным в графики аварийного ограничения режима потребления электрической энергии (мощности) - не чаще чем 1 (один) раз в месяц;

- иные замеры - не чаще чем 1 (один) раз в квартал.

Указанная информация предоставляется Абонентом в сетевую организацию и МЭС в течение 3 (трех) рабочих дней с даты проведения соответствующего замера, кроме случаев наличия у Абонента системы учета, удаленный доступ к данным которой предоставлен сетевой организации и МЭС.

**3.1.16.** Соблюдать заданные в установленном порядке сетевой организацией, системным оператором (субъектом оперативно-диспетчерского управления) требования к установке в границах балансовой принадлежности Абонента устройств релейной защиты, противоаварийной и режимной автоматики и/или ее компонентов, средств регулирования напряжения, а также иных устройств, необходимых для поддержания требуемых параметров надежности и качества электрической энергии и обеспечивать их сохранность, надежное функционирование и возможность своевременного выполнения управляющих воздействий.

**3.1.17.** Обеспечивать своевременное выполнение диспетчерских команд (распоряжений) субъекта оперативно-диспетчерского управления и соответствующих требований сетевой организации.

**3.1.18.** Производить по требованию МЭС (но не реже одного раза в квартал) сверку расчетов с оформлением актов сверки расчетов по форме, установленной МЭС.

Акт сверки расчетов подписывается Абонентом в течение 14 (четырнадцати) дней с момента его получения от МЭС. В случае если в течение 14 (четырнадцати) дней с момента получения акта сверки Абонент не подпишет его и не представит МЭС мотивированные возражения по нему, акт считается согласованным Абонентом.

**3.1.19.** В порядке, предусмотренном действующим законодательством, компенсировать МЭС затраты, связанные с ограничением и восстановлением энергоснабжения. \*

**3.1.20.** Оборудовать многоквартирный дом коллективным (общедомовым) прибором учета, а также обеспечивать его работоспособность и соблюдение технических требований к его эксплуатации.

В случае неисполнения соответствующей обязанности, Абонент обязуется возместить сетевой организации расходы, связанные с оборудованием энергопринимающих устройств Абонента приборами учета, а в случае неисполнения данных обязательств в добровольном порядке, также понесенные ей расходы в связи с необходимостью принудительного взыскания данных расходов с Абонента в порядке, предусмотренном действующим законодательством.

**3.1.21.** Обеспечить установку автономного резервного источника питания в случае, если его наличие предусмотрено категорией надежности электроснабжения электроприемников Абонента, а также поддерживать его в состоянии готовности к использованию при возникновении внеплановых отключений, введении аварийных ограничений режима потребления электрической энергии (мощности) или использовании противоаварийной автоматики.

**3.1.22.** Уведомлять МЭС о сроках проведения проверки достоверности представленных Потребителями сведений о показаниях приборов учета и (или) проверки их состояния.

**3.1.23.** Предоставлять в МЭС по запросу, а также в случаях, предусмотренных настоящим Договором, по форме, установленной МЭС, информацию:

- о размере площади каждого жилого и нежилого помещения в многоквартирном доме, а также об общей площади помещений в многоквартирном доме, включая помещения, входящие в состав общего имущества в многоквартирном доме, или о размере площади жилого дома и отапливаемых помещений надворных построек, а также размере площади земельного участка, не занятого жилым домом и надворными постройками;

- о количестве комнат в жилых помещениях многоквартирного дома;

- о количестве граждан, зарегистрированных (проживающих) в жилых помещениях многоквартирного дома, жилых домах.

Предоставление Абонентом информации по запросу МЭС осуществляется в срок не позднее 5 (пяти) рабочих дней с даты получения запроса от МЭС.

**3.1.24.** Предоставлять по запросу МЭС необходимые сведения о гражданах, потребляющих коммунальную услугу по электроснабжению, владеющих на законном основании нежилыми помещениями в многоквартирном доме, которые изъявили желание заключить договор энергоснабжения с МЭС.

**3.1.25.** Предоставить в МЭС Акт осмотра (обследования) электроустановки в течение 5 рабочих дней с даты его подписания Потребителем и сетевой организацией. Акт осмотра (обследования) электроустановки составляется в соответствии с нормативно-правовыми актами, регламентирующими технологическое присоединение энергопринимающих устройств к объектам электросетевого хозяйства по форме, установленной законодательством о технологическом присоединении.

**3.1.26.** Исполнять иные обязанности, предусмотренные настоящим Договором.

### **3.2. АБОНЕНТ ИМЕЕТ ПРАВО:**

**3.2.1.** Требовать поддержания показателей качества электрической энергии (мощности) в соответствии с техническими регламентами.

**3.2.2.** Обращаться в МЭС по вопросам отклонения показателей качества электроэнергии, а также по вопросам, связанным с прекращением поставки электрической энергии (мощности) и иным вопросам, связанным с исполнением обязательств Сторон по настоящему Договору.

Указанные обращения направляются Абонентом в адрес МЭС письменно или устно, в том числе посредством телефонной связи, электронной почты или сайта МЭС в сети «Интернет» ([www.mosenergosbyt.ru](http://www.mosenergosbyt.ru)).

**3.2.3.** Осуществлять присоединение к собственным сетям энергопринимающего оборудования Субабонентов в установленном действующим законодательством порядке с обязательной установкой приборов учета (измерительных комплексов, систем учета) электрической энергии (мощности), а также при условии внесения Сторонами соответствующих изменений в настоящий Договор.

**3.2.4.** В одностороннем порядке уменьшить объемы электрической энергии (мощности), приобретаемой по настоящему Договору, путем приобретения части объемов по договору, заключаемому с производителем электрической энергии (мощности) на розничном рынке при условии выполнения требований, предусмотренных действующим законодательством, с последующим внесением соответствующих изменений в настоящий Договор.

**3.2.5.** В случае утраты МЭС статуса гарантирующего поставщика перейти на обслуживание к организации, которой присвоен статус гарантирующего поставщика, энергосбытовой (энергоснабжающей) организации или производителю электрической энергии (мощности) на розничном рынке при условии соблюдения предусмотренных действующим законодательством условий заключения договоров с указанными субъектами.

**3.2.6.** На возмещение причиненного реального ущерба в случаях перерывов энергоснабжения по вине МЭС, за исключением случаев, когда перерывы в энергоснабжении были введены в соответствии с условиями настоящего Договора или действующего законодательства.

**3.2.7.** Выбора любого лица для оборудования точек поставки по настоящему Договору приборами учета (измерительными комплексами, системами учета) электрической энергии (мощности).

**3.2.8.** Осуществлять иные права, предусмотренные настоящим Договором.

#### **4. ПОРЯДОК УЧЕТА ЭЛЕКТРИЧЕСКОЙ ЭНЕРГИИ (МОЩНОСТИ)**

**4.1.** Сведения о приборах учёта, установленных в отношении энергопринимающих устройств Абонента (в том числе места расположения приборов учёта, заводские номера, дата государственной поверки, показания на дату начала действия настоящего Договора), указываются в *Приложении № 2* к настоящему Договору.

**4.2.** Приборы учёта устанавливаются в точках поставки электрической энергии (мощности), а при отсутствии технической возможности установки приборов учёта в указанных точках поставки - в месте электрической цепи, максимально приближенном к таким точкам поставки.

**4.3.** Места установки, схемы подключения и метрологические характеристики приборов учёта должны соответствовать требованиям действующего законодательства об обеспечении единства средств измерений и техническом регулировании.

При установке прибора учёта, входящего в состав измерительного комплекса или в состав системы учёта, а также при установке системы учёта Абонент обязан направить в МЭС или сетевую организацию письменный запрос о согласовании места установки прибора учёта, схемы подключения прибора учёта и иных компонентов измерительного комплекса или системы учёта, а также метрологических характеристик прибора учёта. Согласование указанных в настоящем пункте параметров осуществляется в соответствии с действующим законодательством в сфере электроэнергетики.

**4.4.** Согласование в порядке, указанном в абзаце 2 п. 4.3 Договора, должно быть проведено также при замене системы учёта либо прибора учёта, входящего в состав измерительного комплекса или системы учёта, за исключением случаев замены прибора учёта без изменения места его установки, если при этом метрологические характеристики вновь устанавливаемого прибора учёта (класс точности, тип прибора учета, срок очередной поверки и т.д.) не хуже, чем у заменяемого прибора учёта.

**4.5.** После установки прибора учёта в отношении энергопринимающих устройств Абонента (в том числе в случае замены прибора учёта), Абонент обязан обеспечить допуск вновь установленного прибора учёта в эксплуатацию (далее - допуск прибора учёта в эксплуатацию) в соответствии с настоящим разделом и требованиями действующего законодательства.

Если прибор учёта был установлен МЭС или сетевой организацией, то организацию допуска в эксплуатацию такого прибора учёта осуществляет МЭС или сетевая организация соответственно.

Абонент обязан принимать участие в процедуре допуска прибора учёта в эксплуатацию.

**3.1.17.** Обеспечивать своевременное выполнение диспетчерских команд (распоряжений) субъекта оперативно-диспетчерского управления и соответствующих требований сетевой организации.

**3.1.18.** Производить по требованию МЭС (но не реже одного раза в квартал) сверку расчетов с оформлением актов сверки расчетов по форме, установленной МЭС.

Акт сверки расчетов подписывается Абонентом в течение 14 (четырнадцати) дней с момента его получения от МЭС. В случае если в течение 14 (четырнадцати) дней с момента получения акта сверки Абонент не подпишет его и не представит МЭС мотивированные возражения по нему, акт считается согласованным Абонентом.

**3.1.19.** В порядке, предусмотренном действующим законодательством, компенсировать МЭС затраты, связанные с ограничением и восстановлением энергоснабжения. \*

**3.1.20.** Оборудовать многоквартирный дом коллективным (общедомовым) прибором учета, а также обеспечивать его работоспособность и соблюдение технических требований к его эксплуатации.

В случае неисполнения соответствующей обязанности, Абонент обязуется возместить сетевой организации расходы, связанные с оборудованием энергопринимающих устройств Абонента приборами учета, а в случае неисполнения данных обязательств в добровольном порядке, также понесенные ей расходы в связи с необходимостью принудительного взыскания данных расходов с Абонента в порядке, предусмотренном действующим законодательством.

**3.1.21.** Обеспечить установку автономного резервного источника питания в случае, если его наличие предусмотрено категорией надежности электроснабжения электроприемников Абонента, а также поддерживать его в состоянии готовности к использованию при возникновении внеплановых отключений, введении аварийных ограничений режима потребления электрической энергии (мощности) или использовании противоаварийной автоматики.

**3.1.22.** Уведомлять МЭС о сроках проведения проверки достоверности представленных Потребителями сведений о показаниях приборов учета и (или) проверки их состояния.

**3.1.23.** Предоставлять в МЭС по запросу, а также в случаях, предусмотренных настоящим Договором, по форме, установленной МЭС, информацию:

- о размере площади каждого жилого и нежилого помещения в многоквартирном доме, а также об общей площади помещений в многоквартирном доме, включая помещения, входящие в состав общего имущества в многоквартирном доме, или о размере площади жилого дома и отапливаемых помещений надворных построек, а также размере площади земельного участка, не занятого жилым домом и надворными постройками;

- о количестве комнат в жилых помещениях многоквартирного дома;

- о количестве граждан, зарегистрированных (проживающих) в жилых помещениях многоквартирного дома, жилых домах.

Предоставление Абонентом информации по запросу МЭС осуществляется в срок не позднее 5 (пяти) рабочих дней с даты получения запроса от МЭС.

**3.1.24.** Предоставлять по запросу МЭС необходимые сведения о гражданах, потребляющих коммунальную услугу по электроснабжению, владеющих на законном основании нежилыми помещениями в многоквартирном доме, которые изъявили желание заключить договор энергоснабжения с МЭС.

**3.1.25.** Предоставить в МЭС Акт осмотра (обследования) электроустановки в течение 5 рабочих дней с даты его подписания Потребителем и сетевой организацией. Акт осмотра (обследования) электроустановки составляется в соответствии с нормативно-правовыми актами, регламентирующими технологическое присоединение энергопринимающих устройств к объектам электросетевого хозяйства по форме, установленной законодательством о технологическом присоединении.

**3.1.26.** Исполнять иные обязанности, предусмотренные настоящим Договором.

## **3.2. АБОНЕНТ ИМЕЕТ ПРАВО:**

**3.2.1.** Требовать поддержания показателей качества электрической энергии (мощности) в соответствии с техническими регламентами.

**3.2.2.** Обращаться в МЭС по вопросам отклонения показателей качества электроэнергии, а также по вопросам, связанным с прекращением поставки электрической энергии (мощности) и иным вопросам, связанным с исполнением обязательств Сторон по настоящему Договору.



а) обеспечение измерений с минимальной величиной потерь электроэнергии от места его установки до соответствующей ему точки поставки;

б) при равных величинах потерь от места установки прибора учета до соответствующей точки поставки - обеспечение минимальной величины погрешности измерительного канала;

в) при равенстве условий п/п а), п/п б) настоящего пункта - возможность измерения почасовых объемов потребления электрической энергии (мощности);

При равенстве характеристик приборов учёта, указанных в подп. а) – в) настоящего пункта, в качестве расчётного принимается прибор учёта, входящий в автоматизированную информационно-измерительную систему учёта.

**4.12.** Расчётные и контрольные приборы учёта указываются в *Приложении № 2* к Договору.

**4.13.** Абонент обязан обеспечить надлежащую эксплуатацию принадлежащих ему приборов учёта, установленных и допущенных в эксплуатацию в соответствии с условиями настоящего Договора и действующего законодательства.

Обязанность по эксплуатации прибора учёта, принадлежащего МЭС, сетевой организации или иным лицам, несёт соответствующий владелец прибора учёта.

**4.14.** При эксплуатации прибора учёта должна производиться его поверка, а в случае если прибор учёта подключен через измерительные трансформаторы, - также и поверка измерительных трансформаторов.

Поверка осуществляется по истечении межповерочного интервала, установленного для данного прибора учета, измерительного трансформатора.

Результаты поверки удостоверяются знаком поверки (поверительным клеймом) и (или) свидетельством о поверке.

После поверки прибор учета должен быть установлен и допущен в эксплуатацию заново в соответствии с условиями действующего законодательства и настоящего Договора.

**4.15.** Абонент обязан обеспечивать сохранность и целостность расположенных в границах балансовой принадлежности объектов электросетевого хозяйства Абонента приборов учёта, измерительных комплексов, систем учёта, контроля и управления электропотреблением (включая их технические, программные и иные компоненты), а также воздушных и кабельных линий.

Сохранность и целостность приборов учёта, расположенных в границах балансовой принадлежности электросетевого хозяйства сетевой организации, а также целостность пломб и знаков визуального контроля обеспечивается сетевой организацией.

**4.16.** Абонент обязан уведомить МЭС о выходе из строя, истечении срока межповерочного интервала или утрате прибора учета, принадлежащего Абоненту и (или) находящегося в границах балансовой принадлежности электросетевого хозяйства Абонента, не позднее следующего дня с даты возникновения указанных обстоятельств.

При возникновении обстоятельств, указанных в абз. 1 настоящего пункта, Абонент обязан в сроки, установленные для предоставления Абонентом показаний приборов учета, предоставить МЭС сведения об объемах потребления электрической энергии владельцами жилых и нежилых помещений многоквартирного дома, в отношении которых Абонент является исполнителем коммунальных услуг, а также сведения, перечисленные в п. 3.1.23 Договора.

**4.17.** Абонент обязан восстановить учёт в срок не позднее окончания расчётного периода, следующего за периодом, в котором было выявлено нарушение учёта.

**4.18.** Абонент обязан производить снятие показаний расчётных приборов учёта, в том числе входящих в состав измерительного комплекса или системы учета, и передавать их в МЭС в порядке и сроки, установленные *Приложением № 4* к Договору, а также производить снятие, фиксацию и хранение показаний контрольных приборов учёта (при их наличии) в порядке и сроки, аналогичные снятию показаний расчётных приборов учёта.

Показания контрольных приборов учёта, если они в соответствии с п. 4.11 настоящего Договора временно не признаны расчётными, предоставляются Абонентом в МЭС или сетевую организацию в течение 2 (двух) рабочих дней с даты получения соответствующего запроса.

В случае установки приборов учета, в том числе входящих в состав измерительного комплекса или системы учета, в границах балансовой принадлежности электросетевого хозяйства сетевой организации показания приборов учета предоставляются сетевой организацией в МЭС и используются МЭС для осуществления расчетов за электрическую энергию (мощность), поставляемую по настоящему Договору.

В случае не поступления в МЭС показаний прибора учёта от сетевой организации или иного субъекта электроэнергетики, в объектах электросетевого хозяйства которого установлен прибор учёта,

обязательства по обеспечению учета поставляемой электрической энергии (мощности), в т.ч. предоставлению в МЭС показаний прибора учета несет Абонент.

**4.19.** Абонент обязан обеспечить периодический допуск (не чаще одного раза в месяц) представителей МЭС, сетевой организации для осуществления мероприятий, указанных в подп. д п. 2.2.3 Договора.

Абонент также обязан обеспечить допуск:

а) представителям владельца приборов учёта, установленных на территории Абонента, для осуществления их эксплуатации;

б) представителям сетевой организации для установки приборов учёта в случаях, когда Абонентом не были выполнены требования законодательства об энергосбережении и о повышении энергетической эффективности об установке приборов учёта.

**4.20.** В случае необходимости демонтажа прибора учёта в целях его замены, ремонта или поверки Абонент обязан направить письменную заявку в МЭС или сетевую организацию о необходимости снятия показаний существующего прибора учёта, осмотра его состояния и схемы подключения.

В заявке указываются реквизиты Абонента, местонахождение энергопринимающих устройств, номер договора, контактные данные (в том числе номер телефона), а также предполагаемые дата и время проведения мероприятий, указанных в предыдущем абзаце, которая не может быть ранее, чем через 7 (семь) дней с даты направления заявки. Окончательные дата и время проведения мероприятий, связанных с демонтажем прибора учёта, согласовываются между Абонентом и МЭС или сетевой организацией с последующим уведомлением МЭС.

**4.21.** В согласованные дату и время МЭС и/или сетевая организация в соответствии с требованиями законодательства осуществляет осмотр прибора учёта и схемы его подключения, а также снятие показаний существующего прибора учёта. Результаты проверки фиксируются в акте проверки, подписываемом лицами, участвующими в данной проверке, в т.ч. представителями МЭС.

**4.22.** При неявке представителей МЭС и сетевой организации Абонент обязан снять показания демонтируемого прибора учёта и направить их в адрес МЭС и сетевой организации. Указанные показания учитываются при определении объёмов электрической энергии (мощности), поставленной Абоненту, в соответствии с *Приложением № 4* к настоящему Договору.

**4.23.** Мероприятия по эксплуатации и замене прибора учёта, которые должны производиться Абонентом, могут производиться МЭС на возмездной основе по заявке Абонента, за исключением мероприятий, которые должны осуществляться МЭС на безвозмездной основе в соответствии с действующим законодательством.

Абонент обязан обеспечить доступ представителей МЭС для осуществления указанных в абзаце 1 настоящего пункта мероприятий к энергопринимающим устройствам и приборам учета, расположенным на территории Абонента.

**4.24.** МЭС имеет право:

а) проводить на объектах Абонента в присутствии его представителя (с возможным привлечением представителя сетевой организации) работы, связанные с поверкой, калибровкой, программированием, пломбированием средств измерений, а также другие виды работ, связанные с обслуживанием средств измерений;

б) по собственной инициативе проводить на объектах Абонента (в том числе с привлечением представителей сетевой организации) в присутствии его представителя замену средств измерений, принадлежащих МЭС, с обязательным их пломбированием.

## **5. ОБЩИЕ ПОЛОЖЕНИЯ ОБ ОПРЕДЕЛЕНИИ ОБЪЕМА, РАСЧЕТЕ СТОИМОСТИ И ПОРЯДКЕ ОПЛАТЫ ЭЛЕКТРИЧЕСКОЙ ЭНЕРГИИ (МОЩНОСТИ)**

**5.1.** Фактический объем поставленной (проданной) по настоящему Договору электрической энергии (мощности) определяется исходя из показаний прибора учета (в том числе входящих в состав измерительных комплексов, систем учета), либо расчетным способом в порядке, предусмотренном *Приложением № 4* к Договору.

Объем услуг по передаче электрической энергии, урегулирование предоставления которых в соответствии с настоящим Договором возложено на МЭС, определяется исходя из фактического объема поставленной (проданной) электрической энергии.

**5.2.** МЭС и сетевая организация вправе по мере необходимости производить проверку потребления Абонентом (с учетом Субабонентов) электрической энергии (мощности), в том числе при визуальном осмотре или инструментальной проверке приборов учета, с составлением Акта снятия показаний по форме, установленной указанными организациями.

В случае обнаружения расхождений между данными о количестве поставленной Абоненту электрической энергии (мощности), указанными Абонентом в Актах снятия показаний приборов учета (Отчетах об отпуске и покупке электрической энергии (мощности)), и данными, указанными в Актах снятия контрольных показаний, расчет стоимости поставленной Абоненту (с учетом Субабонентов) электрической энергии (мощности) за расчетный период производится на основании данных Акта снятия контрольных показаний.

**5.3.** Стоимость поставленной электрической энергии (мощности), определяется в соответствии с *Приложением № 4* к Договору.

**5.4.** Получение Абонентом по окончании расчетного периода составленного по форме, установленной МЭС, и подписанного со стороны МЭС Акта приема-передачи электрической энергии (мощности) в двух экземплярах, а также счет-фактуры и счета осуществляется:

- посредством использования Личного кабинета клиента (далее – ЛКК), являющегося программным модулем, размещенным на интернет-сайте МЭС ([www.mosenergoby.ru](http://www.mosenergoby.ru)), при условии прохождения Абонентом необходимой регистрации и авторизации в ЛКК в соответствии с установленными МЭС правилами, при условии наличия у Абонента необходимых программных и технических средств для применения электронной подписи;

- в отделении МЭС при условии соблюдения Абонентом сроков получения платежно-расчетных документов, установленных приложением № 5 к настоящему Договору.

МЭС обязано обеспечить возможность получения Абонентом указанных платежно-расчетных документов в сроки, указанные в предыдущем абзаце настоящего пункта Договора.

Абонент обязан в течение пяти рабочих дней с даты получения «Акта приема-передачи электрической энергии (мощности)» возвратить в МЭС один его экземпляр, подписанный со своей стороны.

В случае если Абонент не возвратит в течение пяти рабочих дней с даты получения подписанный со своей стороны вышеуказанный Акт или не представит мотивированные возражения к нему, расчет стоимости поставленной Абоненту электрической энергии (мощности) осуществляется на основании данных, указанных в Акте снятия показаний приборов учёта (Отчёте об отпуске и покупке электрической энергии).

**5.5.** Исполнение денежных обязательств по Договору, в том числе оплата стоимости поставляемой Абоненту (с учетом Субабонентов) электрической энергии (мощности) и услуг, оказание которых является неотъемлемой частью процесса снабжения электрической энергией (мощностью), считается произведенным надлежащим образом при условии поступления денежных средств на расчетный счет МЭС, указанный в Договоре, в порядке, в сроки и в размере, установленными *Приложением № 5* к настоящему Договору.

Оплата потребленной электрической энергии (мощности) производится Абонентом с банковского счета Абонента, если иное не предусмотрено действующим законодательством. Абонент имеет право оплачивать стоимость поставленной электрической энергии (мощности) со счета банковской карты.

**5.6.** В случае неисполнения или ненадлежащего исполнения Абонентом обязательств по оплате электрической энергии (мощности) и услуг, оказание которых является неотъемлемой частью процесса снабжения электрической энергией (мощностью), в том числе по предварительной оплате, МЭС имеет право начислить Абоненту пени за каждый день просрочки в размере 1/360 ставки рефинансирования, установленной Центральным Банком Российской Федерации, на момент предъявления счета МЭС, от суммы неоплаты.

Абонент обязан оплатить пени на основании выставленного МЭС счета не позднее 10 дней после его выставления.

**5.7.** При осуществлении расчетов по настоящему Договору Стороны в платежных документах обязаны указывать:

- стоимость электрической энергии (мощности);
- основание платежа;
- номер и дату Договора;
- период, за который производится платеж;
- номер и дату счета-фактуры (счета);
- сумму НДС (если иное не предусмотрено налоговым законодательством РФ).

В случае если в платежных документах не указаны:

- основание платежа, номер и дата заключения Договора, а также номер и дата счета-фактуры (счета) - платеж считается произведенным по настоящему Договору только после письменного подтверждения Абонентом указанных реквизитов;

данных работ и сроках их проведения Абонент предупреждается (уведомляется) письменно сетевой организацией напрямую или через МЭС в срок не менее чем за 10 (десять) рабочих дней.

**6.8.** Сведения о применении в отношении отдельных энергопринимающих устройств специального порядка ограничения, связанного с установлением величины аварийной (технологической) брони, указываются в *Приложении № 2* к настоящему Договору.

**6.9.** При неисполнении Абонентом, ограничение режима потребления электрической энергии которого может привести к экономическим, экологическим и социальным последствиям, обязанности, предусмотренной п. 3.1.10 настоящего Договора, величины аварийной брони определяются МЭС по согласованию с сетевой организацией в размере не менее 10 (десяти) процентов максимальной мощности соответствующих объектов Абонента.

**6.10.** Абонент, имеющий объекты, частичное или полное ограничение режима потребления которых может привести к возникновению угрозы жизни и здоровью людей, а также к числу субъектов, ограничение режима потребления электрической энергии которых может привести к экономическим, экологическим и социальным последствиям, у которого отсутствует акт согласования технологической и аварийной брони, в том числе в случаях, предусмотренных п. 0 настоящего Договора, несет ответственность, в том числе перед третьими лицами, за последствия, вызванные применением к нему ограничения режима потребления в порядке, определенном действующим законодательством.

**6.11.** В случае возникновения (угрозы возникновения) аварийных электроэнергетических режимов по причине возникновения (угрозы возникновения) дефицита электрической энергии и мощности и (или) недопустимых отклонений напряжения, перегрузки электротехнического оборудования и в иных чрезвычайных ситуациях допускается введение ограничения режима потребления, в том числе без согласования с Абонентом, при необходимости принятия неотложных мер и невозможности предотвращения указанных обстоятельств путем использования технологических резервов мощности.

Аварийные ограничения осуществляются в соответствии с графиками аварийного ограничения режима потребления электрической энергии (мощности) в порядке, определенном действующим законодательством, а также посредством действия аппаратуры противоаварийной автоматики.

К графикам аварийного ограничения относятся:

а) графики ограничения режима потребления электрической энергии и графики ограничения режима потребления электрической мощности (далее - графики ограничения режима потребления), в соответствии с которыми Абонент заранее уведомляется о необходимости ограничить потребление электрической энергии (мощности) и самостоятельно выполняет технические (технологические) мероприятия, обеспечивающие снижение потребления в объемах и в периоды суток, которые указаны в уведомлении.

б) графики временного отключения потребления, в соответствии с которыми без предварительного уведомления Абонента сетевая организация или системный оператор производит отключение линий электропередачи. Графики временного отключения потребления вводятся в случаях, предусмотренных действующим законодательством.

Утвержденные сетевой организацией графики аварийного ограничения доводятся МЭС до сведения Абонента в письменной форме с уведомлением о вручении не позднее, чем за 10 (десять) дней до начала очередного периода их действия (не позднее 01 (первого) октября).

Абонент обязуется выполнять требования МЭС и/или сетевой организации и субъекта оперативно-диспетчерского управления в электроэнергетике по реализации графиков аварийного ограничения режима потребления электрической энергии (мощности) и несет ответственность за убытки, причиненные МЭС, сетевой организации, а также иным субъектам электроэнергетики и третьим лицам в связи с их неисполнением (ненадлежащим исполнением).

**6.12.** Графики ограничения режима потребления вводятся начиная с 0 часов 00 минут следующих суток с уведомлением об этом Абонента не позднее 14 часов 00 минут текущих суток (по местному времени).

О введении в действие графиков временного отключения потребления Абонент оповещается сетевой организацией незамедлительно после их введения.

Информация о причинах, основаниях и сроках введения аварийных и внеплановых отключений может быть получена Абонентом по запросу от сетевой организации или субъекта оперативно-диспетчерского управления.

**6.13.** В случае если при введении ограничения имеются потребители, надлежащим образом исполняющие обязательства по оплате электрической энергии (мощности), абонент обязуется

уведомить МЭС о их наличии не позднее чем за сутки до предполагаемой даты введения ограничения.

Абонент обязан обеспечить предоставление коммунальной услуги по электроснабжению потребителям, добросовестно исполняющим свои обязательства по оплате коммунальных услуг.

Абонент обязуется обеспечить возможность вводить ограничение в объемах, не приводящих к ограничению лиц, надлежащим образом исполняющих обязательства по оплате электрической энергии (мощности).

## 7. ОТВЕТСТВЕННОСТЬ СТОРОН

7.1. МЭС несет ответственность за неисполнение или ненадлежащее исполнение обязательств по настоящему Договору (за надежность снабжения покупателей электрической энергией (мощности) и ее качество в соответствии с техническими регламентами и иными обязательными требованиями), в том числе за неисполнение или ненадлежащее исполнение обязательств контрагентами МЭС по заключенным им во исполнение настоящего Договора договорам оказания услуг по передаче электрической энергии и иных услуг, неразрывно связанных с процессом снабжения Абонента электрической энергией (мощностью).

7.2. МЭС, при наличии своей вины, в случаях нарушения (несоблюдения) предусмотренного действующим законодательством и настоящим Договором порядка введения ограничения режима потребления возмещает причиненный Абоненту реальный ущерб в порядке и размере, установленными действующим законодательством Российской Федерации.

7.3. МЭС не несет ответственности за нарушение энергоснабжения энергопринимающего оборудования Абонента при включении автоматических устройств по восстановлению энергоснабжения, либо при включении резервного питания, а также при аварийных снижениях (посадках) напряжения ниже гарантируемого, связанных с работой противоаварийной автоматики и релейной защиты.

7.4. Если энергопринимающее оборудование Абонента присоединено к сетям сетевой организации через энергопринимающие устройства, объекты по производству электрической энергии (мощности), объекты электросетевого хозяйства лиц, не оказывающих услуги по передаче электрической энергии, МЭС несет перед Абонентом ответственность за надежность энергоснабжения и качество электрической энергии только в пределах границ балансовой принадлежности объектов электросетевого хозяйства сетевой организации.

7.5. При несоблюдении Абонентом условий одностороннего уменьшения приобретаемых объемов электрической энергии (мощности) в соответствии с п. 3.2.4 настоящего Договора Абонент продолжает нести обязательства по настоящему Договору в полном объеме.

7.6. Наличие оснований и размер ответственности Сторон определяются в соответствии с настоящим Договором, а также гражданским законодательством и законодательством об электроэнергетике.

7.7. Абонент несет ответственность за действия Потребителей, повлекшие нарушение установленных Договором показателей качества и несоблюдение режима потребления электрической энергии согласно условиям присоединения энергопринимающих устройств Абонента к электрической сети.

## 8. ЗАКЛЮЧИТЕЛЬНЫЕ ПОЛОЖЕНИЯ

8.1. Настоящий Договор вступает в силу с момента его заключения.

8.1.1. В случае если настоящий Договор заключается в отношении энергопринимающих устройств до завершения процедуры их технологического присоединения настоящий Договор считается заключенным с момента его подписания и вступает в силу:

а) с даты подписания Потребителем и сетевой организацией акта о технологическом присоединении при условии получения МЭС копии указанного документа от сетевой организации в течение 2 рабочих дней с даты его подписания. Копия указанного документа может быть представлена в МЭС Абонентом;

б) с даты фактического получения МЭС акта о технологическом присоединении при условии неполучения МЭС копии указанного документа от сетевой организации или Абонента в течение 2 рабочих дней с даты его подписания.

8.1.2. Договор действует до 31 декабря текущего календарного года, в котором настоящий Договор вступил в силу, если иная дата окончания срока действия настоящего Договора не предусмотрена соглашением сторон. Настоящий Договор ежегодно пролонгируется на следующий календарный год, если за 30 (тридцать) календарных дней до окончания срока его действия

Абонент письменно не заявит МЭС о его прекращении или изменении, либо о заключении Договора на иных условиях.

**8.1.3.** Акт о технологическом присоединении, Акт допуска прибора учета в эксплуатацию, Акт разграничения границ балансовой принадлежности сторон, Акт осмотра (обследования) электроустановки становятся неотъемлемой частью настоящего Договора после их получения МЭС от сетевой организации или Абонента.

В случае если настоящий Договор заключается в отношении энергопринимающих устройств до завершения процедуры их технологического присоединения копия Акта согласования технологической и (или) аварийной брони электроснабжения Потребителя предоставляется в МЭС сетевой организацией в течение 2 (двух) рабочих дней с даты подписания, после чего он становится неотъемлемой частью настоящего Договора. Указанный документ может быть также представлен Абонентом.

При этом Приложение № 2 «Реестр источников энергоснабжения, энергопринимающего оборудования и средств учета электроэнергии и мощности», Приложение № 3 «Заявленная мощность» оформляются МЭС и подписываются Сторонами в течение 30 дней после вступления настоящего Договора в силу.

До подписания Сторонами Приложений № 2, 3 к Договору необходимые для исполнения настоящего Договора сведения определяются исходя из предоставляемых Абонентом в соответствии с абзацем первым п. 8.1.3. настоящего Договора документов.

**8.2.** Настоящий Договор прекращает свое действие в случаях и в порядке, предусмотренных настоящим Договором и действующим законодательством Российской Федерации.

**8.3.** Все уведомления направляются Стороне по Договору по адресу для переписки, указанному в настоящем Договоре. Уведомление, направленное Стороне по адресу для переписки, указанному в настоящем Договоре, и не врученное по причине ее отсутствия по указанному адресу или иной причине, считается полученным последней.

В случае если Абонентом внесено предложение об изменении настоящего Договора или о заключении между Сторонами в отношении тех же точек поставки нового Договора, отношения Сторон до изменения Договора или до заключения нового Договора регулируются в соответствии с условиями настоящего Договора.

**8.4.** В случае прекращения у Абонента обязанности оказывать потребителям коммунальную услугу электроснабжения Абонент вправе в одностороннем порядке отказаться от исполнения настоящего договора при соблюдении следующих условий:

а) уведомить МЭС о наступлении обстоятельств, послуживших основанием для прекращения у Абонента обязанности оказывать коммунальную услугу электроснабжения, с приложением подтверждающих документов, в течение пяти рабочих дней с момента, когда ему стало известно об их наступлении.

б) предоставить МЭС документально подтвержденную следующую информацию:

- о показаниях средств измерения, учитывающих объём электрической энергии (мощности) на общедомовые нужды и объёмы электрической энергии (мощности), поставленной в каждое из жилых помещений, - на дату прекращения договора;

- о размере площади каждого жилого и нежилого помещения в многоквартирном доме, а также об общей площади помещений в многоквартирном доме, включая помещения, входящие в состав общего имущества в многоквартирном доме, или о размере площади жилого дома и отапливаемых помещений надворных построек, а также размере площади земельного участка, не занятого жилым домом и надворными постройками;

- о количестве комнат в жилых помещениях многоквартирного дома;

- о количестве граждан, зарегистрированных (проживающих) в жилых помещениях многоквартирного дома, жилых домах.

в) оплатить стоимость электрической энергии (мощности), поставленной по договору до момента его прекращения.

При соблюдении условий, указанных в пп. а), б), в) настоящего пункта, Договор считается расторгнутым:

- с первого числа месяца, следующего за месяцем, в котором от Абонента поступило уведомление, при условии поступления такого уведомления до 10-го (десятого) числа месяца включительно;

- по окончании расчётного периода, следующего за месяцем, в котором от Абонента поступило уведомление, в случае если такое уведомление поступило после 10-го (десятого) числа соответствующего месяца.

**8.5.** Изменение, расторжение или прекращение действия настоящего Договора не освобождает Стороны от взаимных расчетов за поданную (поставленную) электрическую энергию (мощность).

**8.6.** Все приложения, дополнения и изменения условий настоящего Договора совершаются в письменной форме с подписанием уполномоченными лицами МЭС и Абонента, если иное не установлено настоящим Договором.

В случае допуска в эксплуатацию прибора учета и/или переоформления «Акта разграничения балансовой принадлежности и эксплуатационной ответственности электроустановок и сооружений» Стороны обязуются привести настоящий Договор в соответствие указанным изменениям.

**8.7.** В случае если настоящий Договор заключается в отсутствие документов о технологическом присоединении, оформленных на Абонента, при получении информации о параметрах технологического присоединения, отличных от используемых при заключении Договора (граница балансовой принадлежности и эксплуатационной ответственности, объем разрешенной и присоединенной мощности и т.д.), каждая из Сторон имеет право инициировать внесение изменений в настоящий Договор, в том числе путем переоформления *Приложения № 2* к настоящему Договору.

**8.8.** Настоящий Договор составлен в двух экземплярах (  1   экземпляр(а) – МЭС, один экземпляр – Абоненту), имеющих одинаковую юридическую силу.

**8.9.** Споры и разногласия, возникающие при исполнении настоящего Договора, разрешаются Сторонами путем переговоров.

В случае невозможности разрешения споров путем переговоров все споры, разногласия и требования, возникающие из настоящего Договора или в связи с ним (в том числе связанные с его заключением, изменением, исполнением, нарушением, расторжением, прекращением и недействительностью), подлежат разрешению в арбитражном суде в соответствии с правилами, действующими на дату подачи искового заявления.

**8.10.** При исполнении настоящего Договора, в случае возникновения вопросов, не предусмотренных Договором, Стороны руководствуются Гражданским кодексом Российской Федерации, Федеральным законом «Об электроэнергетике», Основными положениями функционирования розничных рынков электрической энергии, Правилами полного и (или) частичного ограничения режима потребления электрической энергии, Правилами, обязательными при заключении управляющей организацией или товариществом собственников жилья либо жилищным кооперативом или иным специализированным потребительским кооперативом договоров с ресурсоснабжающими организациями и иными нормативными правовыми актами, регулирующими отношения на розничных рынках электрической энергии.

В случае принятия уполномоченными государственными органами нормативных и иных Актов, устанавливающих порядок взаимоотношения Сторон, связанный с процессом энергоснабжения, отличный от предусмотренного Договором, Стороны обязаны руководствоваться положениями указанных Актов с момента их принятия, кроме случаев, когда в положениях принятого Акта прямо указано, что иное может быть установлено договором.

Каждая из заинтересованных Сторон при вышеуказанных обстоятельствах вправе обратиться в арбитражный суд с иском о внесении изменений в настоящий Договор как на основании случая, предусмотренного Договором.

**8.11.** Если между Сторонами заключено соглашение о порядке использования электронной подписи, то документы, предусмотренные настоящим Договором, подписанные в установленном порядке с применением электронной подписи, считаются совершёнными в надлежащей форме.

## 9. ОСОБЫЕ УСЛОВИЯ

9.1. \_\_\_\_\_

9.2. \_\_\_\_\_

**10. МЕСТА НАХОЖДЕНИЯ, АДРЕСА,  
БАНКОВСКИЕ РЕКВИЗИТЫ И ПОДПИСИ СТОРОН**

**МЭС:**

Место нахождения: Российская Федерация, г. Москва.

Адрес: 117312, г. Москва, ул. Вавилова, дом 9

ИНН 7736520080 КПП 997450001

Расчетный счет 40702810000000243088 в Газпромбанк АО г.Москва

БИК 044525823 Корреспондентский счет 3011810200000000823

Телефон 8-495-132-84-00 Факс 8-495-957-40-09 E-mail

Московская область, г. Подольск, ул. Литейная,

д.31/5

Телефон 8-4967-69-99-22 Факс 8-4967-57-16-43 E-mail FOROSNA@mosenergoby.ru

Начальник отделения А.Н.Ланкин тел. 8-4967-69-99-22

Начальник абонентской службы Т.Д.Коваль тел. 8-4967-54-64-96

Расчетная группа тел.

**Абонент:**

Место нахождения: Российская Федерация.

Адрес:

Почтовый индекс

Область Московская Административный р-н

Город Климовск

Улица Советская

Дом/влад. 14 корп./стр./соор.

ИНН 5074052958 КПП 507401001

ОГРН 1155074004183

Расчетный счет в

отделении

БИК Корреспондентский счет

Код ОКВЭД Код ОКПО Код ОКОГУ

Телефон 8-906-072-48-29 Факс E-mail sovetskay14@mail.ru

Адрес для переписки:

Почтовый индекс

Область Московская Административный р-н

Город Климовск

Улица Советская

Дом/влад. 14 корп./стр./соор.

Руководитель Марьин Александр Николаевич тел. 8-906-072-48-29

Главный инженер тел.

Главный бухгалтер тел.

Юрисконсульт тел.

Главный энергетик тел.

Лицо ответственное за снятие и передачу показаний Марьин А.Н. тел. 8-906-072-48-29

**Приложения к Договору:**

1. Приложение № 1 «Акт разграничения границ балансовой принадлежности сторон».
  2. Приложение № 2 «Реестр источников энергоснабжения, энергопринимающего оборудования и средств учета электроэнергии и мощности».
  3. Приложение № 3 «Заявленная мощность».
  4. Приложение № 4 «Порядок определения объема и расчета стоимости поставленной электрической энергии (мощности)».
  5. Приложение № 5 «Порядок оплаты потребленной электрической энергии (мощности)».
  6. Приложение № 6 «Акт согласования технологической и аварийной брони электроснабжения Абонента».
  7. Приложение № 7 «Адреса поставки электрической энергии (мощности)».
- Приложения № 4, 5 являются неотъемлемой частью настоящего Договора.



Приложения № 2, 3 являются неотъемлемой частью настоящего Договора за исключением случаев заключения Договора до завершения процедуры технологического присоединения энергопринимающих устройств Абонента к объектам электросетевого хозяйства.

В случае составления и подписания Сторонами Приложения, не поименованного в предыдущих абзацах как неотъемлемая часть Договора, данное Приложение становится неотъемлемой частью Договора.

При составлении и подписании (согласовании) с сетевой организацией «Акта о технологическом присоединении», «Акта разграничения границ балансовой принадлежности сторон», «Акта допуска прибора учета в эксплуатацию», «Акта осмотра (обследования) электроустановки» или «Акта согласования технологической и аварийной брони электроснабжения Абонента» указанные акты становятся неотъемлемой частью Договора с момента предоставления.

ЦАО «Мосэнергосбыт»  
  
 Для подписи / Ланкин А.Н. /  
 М.П. / 048 /  
 М.П. (при наличии) / расшифровка подписи

« \_\_\_\_ » \_\_\_\_\_ 20\_\_ г.

Абонент:  
  
 / Марьин А.Н. /  
 М.П. (при наличии) / расшифровка подписи

« \_\_\_\_ » 04052015 20\_\_ г.

Таблица 1. Реестр средств учета электрической энергии и мощности

№ п/п	Уровень напряжения на границе балансовой принадлежности ВН, ГН, СН1, СН2, НН	Уровень напряжения для применения цен ВН, ГН, СН1, СН2, НН	Идентификационный номер точки учета*	№ прибора учета	Тип прибора учета по паспорту (модель)	Значность прибора учета	Измерительные трансформаторы		Расчетный коэффициент	Показания на дату и время начала исполнения Договора/ оформления Реестра	Выдающая принадлежность прибора учета (МЭС, Абонент, Стрелва организация, Транзитный потребитель)	Место установки прибора учета	Тип учета**	Государственная поверка***		Компенсируемые устройства		
							ТТ, А	ТН, В						Дата	Срок МПИ	Тип	Количество (шт)	Суммарная и номинальная мощность компенсирующих устройств, (кВАр)
1	НН	НН	-	009250028000340	СЕ301	6,2	200/5	-	40	10419,461	Абонент	ВРУ-0,4кВ	0	2010	16	-	-	-
2	НН	НН	-	009250028000396	СЕ301	6,2	200/5	-	40	11425,35	Абонент	ВРУ-0,4кВ	0	2010	16	-	-	-
3	НН	НН	-	009250028000155	СЕ301	6,2	75/5	-	15	18341,155	Абонент	ВРУ-0,4кВ	0	2010	16	-	-	-
4	НН	НН	-	009263038001456	СЕ301	6,2	-	-	1	95217,98	Абонент	ВРУ-0,4кВ	0	2010	16	-	-	-
5	НН	НН	-	009263038000029	СЕ301	6,2	-	-	1	617,75	Абонент	ВРУ-0,4кВ	0	2010	16	-	-	-
6	НН	НН	-	009263038000988	СЕ301	6,2	-	-	1	63082,72	Абонент	ВРУ-0,4кВ	0	2010	16	-	-	-
7	НН	НН	-	009263038001202	СЕ301	6,2	-	-	1	61209,53	Абонент	ВРУ-0,4кВ	0	2010	16	-	-	-
8	НН	НН	-	009263038000951	СЕ301S31 145А	6,2	-	-	1	-	Транзитный потребитель	ВРУ-0,4кВ	7	2010	16	-	-	-
9	НН	НН	-	009263038000776	СЕ301S31 145А	6,2	-	-	1	-	Транзитный потребитель	ВРУ-0,4кВ	7	2010	16	-	-	-
10	НН	НН	-	009263038001432	СЕ301S31 145А	6,2	-	-	1	-	Транзитный потребитель	ВРУ-0,4кВ	7	2010	16	-	-	-
11	НН	НН	-	009263038000704	СЕ301S31 145А	6,2	-	-	1	-	Транзитный потребитель	ВРУ-0,4кВ	7	2010	16	-	-	-

\* ИД точки учета заполняется только для потребителей 3-6 ценовых категорий

\*\* Тип учета: 0-расчетный; 7-транзитный; 8-контрольный

Реактивные (Р): 5-основной; 6-транзитный

\*\*\* Указывается информация по приборам учета, измерительным трансформаторам тока (напряжения)

МЭС  
Горячев Ю. В./  
подпись

Абонент  
полпись  
/Марьян А. Н./  
ФИО

Таблица 2. Сведения о токоприемниках Абонента, Субабонентов и о транзитных потребителях и сетевых организациях

№ п/п	Наименование энергопринимающего оборудования абонента, Субабонентов, наименование транзитных потребителей и сетевых организаций*	№ прибора учета	Тип учета **	Класс точности прибора учета	Допустимая длительная токовая нагрузка вводного провода (кабели)		Номинальное фазное напряжение	Потери в линиях (нагрузочные) (%)	Потери в трансформаторах		Суммарные потери		Порядок ограничения
					ампер	кВ			Потери холостного хода (кВтч)	Нагрузочные потери (%)	Суммарные потери исчисляемые в (кВтч)	Суммарные потери исчисляемые в (%)	
1	2	3	4	5	6	7	8	9	10	11	12	13	
1	Жилый дом № 14	009250028000340	0	0,5	-	0,23	-	-	-	-	-	Общий	
2	Жилый дом № 14	009250028000396	0	0,5	-	0,23	-	-	-	-	-	Общий	
3	Жилый дом № 14	009250028000155	0	0,5	-	0,23	-	-	-	-	-	Общий	
4	Жилый дом № 14	009263038001456	0	1	-	0,23	-	-	-	-	-	Общий	
5	Жилый дом № 14	009263038000029	0	1	-	0,23	-	-	-	-	-	Общий	
6	Жилый дом № 14	009263038000988	0	1	-	0,23	-	-	-	-	-	Общий	
7	Жилый дом № 14	009263038001202	0	1	-	0,23	-	-	-	-	-	Общий	
8	Нежилое помещение I, 153,7кв.м.	009263038000951	7	1	-	0,23	1	-	-	-	1	Общий	
9	Нежилое помещение I, 148,7кв.м	009263038000776	7	1	-	0,23	1	-	-	-	1	Общий	
10	Нежилое помещение IV, VII	009263038001432	7	1	-	0,23	0,8	-	-	-	0,8	Общий	
11	Нежилое помещение V, VIII	009263038000704	7	1	-	0,23	0,4	-	-	-	0,4	Общий	

Ценовая категория на дату составления Регистра

Группа статистики \_\_\_\_\_ 60  
№ ссылки \_\_\_\_\_ 3244

\*Сведения записываются в следующем порядке:

1. Объекты Абонента
2. Субабоненты
3. Транзитные потребители
4. Транзитные сетевые организации

\*\*Тип учета

Активные (А): 0-расчетный, 7-транзитный, 8-контрольный

Особые условия:

К сети абонента ТСН "Советская 14" подключен субабонент - собственник нежилого помещения Любимова Людмила договор энергоснабжения № 38336210 от 16.01.2015г. Ежемесячно из расхода электроэнергии ТСН "Советская 14" вычитать расход субабонентов.

МЭС \_\_\_\_\_

Горячев Ю. В./  
ФИО

подпись

Абонент \_\_\_\_\_

/Марьян А. Н./  
ФИО

подпись

**Однолинейная схема электроснабжения:**

Однолинейная схема Абонента содержится в Акте разграничения границ балансовой принадлежности сторон № 63 от "28" августа 2015г. между МУП "Электросеть" г. Климовск и ТСН "Советская 14", в акте разграничения эксплуатационной ответственности сторон № 63 от "28" августа 2015г. между МУП "Электросеть" г. Климовск и ТСН "Советская 14".

**Примечание:** в схеме указываются места установки и номера приборов учета, параметры измерительных трансформаторов тока и напряжения, границы балансовой принадлежности (красный цвет) и эксплуатационной ответственности (синий цвет), границы с субабонентами/транзитными потребителями (зеленый цвет), длина и марка питающих кабелей (проводов).

При наличии в Акте разграничения балансовой принадлежности сторон однолинейной схемы электроснабжения, содержащей в том числе границы балансовой принадлежности, включая границы балансовой принадлежности транзитных потребителей (при их наличии), указание на места установки приборов учета, а также длину и марку проводов (кабеля) от границы балансовой принадлежности до места установки приборов учета, данная схема становится неотъемлемым приложением к настоящему Реестру. При этом указанная в Реестре однолинейная схема электроснабжения не заполняется.

Инженер-инспектор

  
подпись

/ Горячев Ю. В. /  
ФИО

Абонент

  
подпись

/ Марьин А. Н. /  
ФИО

от « 28 » августа 2015 г.  
№ акта 63

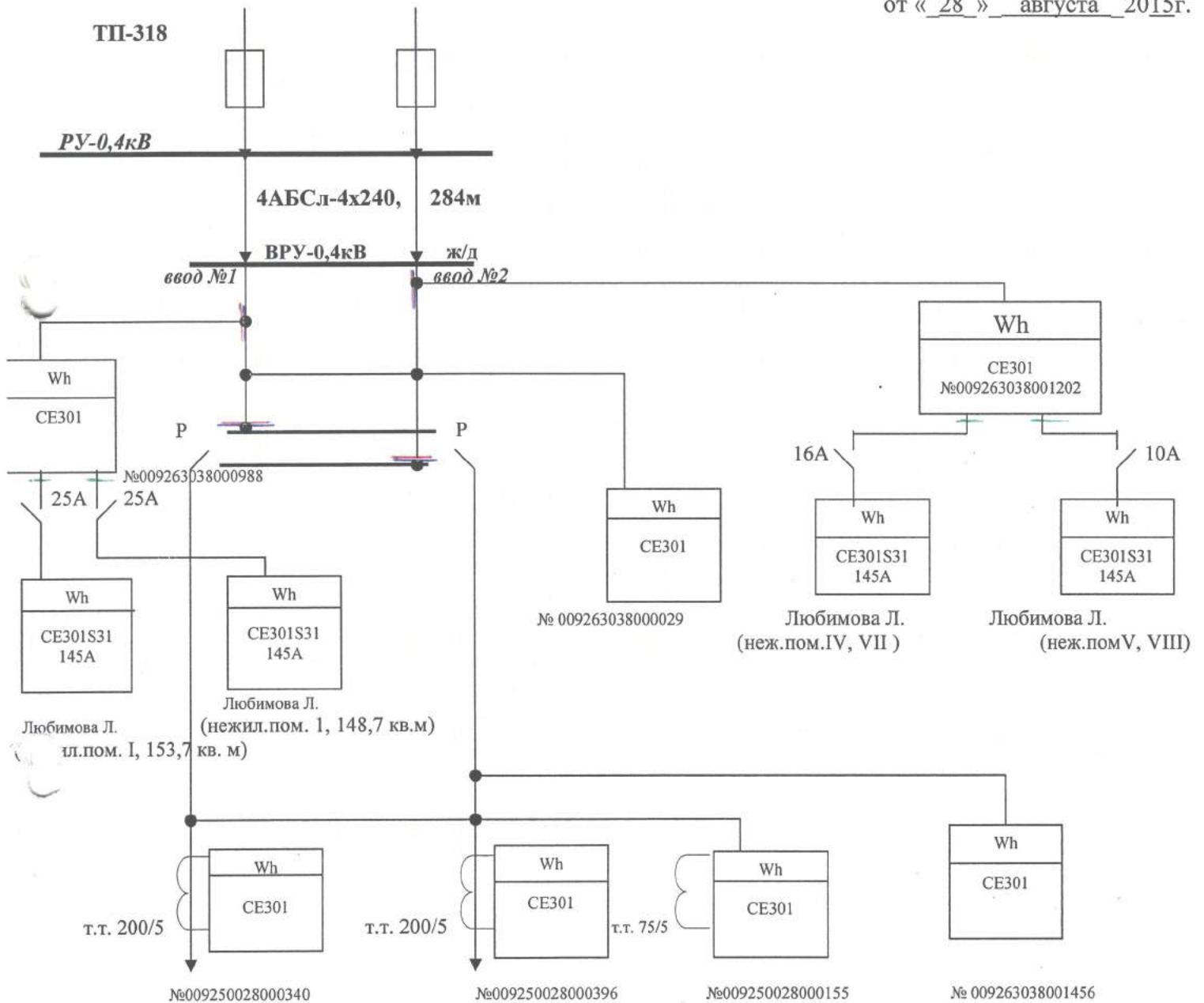
### Приложение

К Актам разграничения балансовой принадлежности и эксплуатационной ответственности

#### Однолинейная схема подключения

субабонента многоквартирного жилого дома № 14 ул. Советская с указанием границ балансовой принадлежности и эксплуатационной ответственности - Собственник нежилого помещения Любимова Людмила.

от « 28 » августа 2015г.



#### ПОЯСНЕНИЯ ДЛЯ ОДНОЛИНЕЙНОЙ СХЕМЫ ЭЛЕКТРОСНАБЖЕНИЯ

На схеме отображаются:

1. Красной линией – граница балансовой принадлежности между Заявителем и МУП «Электросеть»
2. Синей линией – граница эксплуатационной ответственности между Заявителем и МУП «Электросеть».
3. Зеленой линией – граница балансовой и эксплуатационной ответственности между Заявителем и субабонентом

**« Учет электроэнергии субабонента »**

№ счетчика	Номер договора электроснабжения, место установки приборов учета, балансовая принадлежность электросчетчика	Трансформатор тока		Расчетный коэффициент по точке учета	Потери в сетях субабонента от границы разграничения балансовой принадлежности «Потребителя»	Тип учета («Р»-расчетный, «К»-контрольный) код прибора учета, класс точности счетчика
		Номинал тока обмоток, класс точности	Балансовая принадлежность			
1.	Любимова Л.; ВРУ ж/д №14 ул.Советская; нежилое помещение I, 153,7 кв.м; СЕ301S31145А; 5(60)А	-	-	-	1%	Расчетный; 1
2.	Любимова Л.; ВРУ ж/д №14 ул.Советская; нежилое помещение I, 148,7 кв.м; СЕ301S31145А; 5(60)А	-	-	-	1%	Расчетный; 1
3.	Любимова Л.; ВРУ ж/д №14 ул.Советская; нежилое помещение IV, VII; СЕ301S31145А; 5(60)А	-	-	-	0,8%	Расчетный; 1
4.	Любимова Л.; ВРУ ж/д №14 ул.Советская; нежилое помещение V, VIII; СЕ301S31145А; 5(60)А	-	-	-	0,4%	Расчетный; 1

Техническое обслуживание приборов учета (электросчетчика) осуществляет           субабонент          

**«Распределение выделенной мощности субабонентом»**

№ пп	Наименование субабонента, адрес, телефон, назначение объекта	Номер разрешения, дата выдачи, установленная мощность (кВт), единовременная нагрузка (кВА)		Разрешенная максимальная нагрузка субабонента (А)	Параметры уставок защиты (место их установки пояснено на схеме)
		мощность, выделенная Потребителю	В счет мощности выделенной Потребителю		
1.	Любимова Л.; г. Климовск, ул. Советская, д.14; Нежилое помещение I, 148,7 кв.м	192 кВт	ТУ № 158 от 23.12.2014г.; 12,75кВт	19,3А	
2.	Любимова Л.; г. Климовск, ул. Советская, д.14; Нежилое помещение I, 153,7 кв.м	192 кВт	ТУ № 161 от 23.12.2014г.; 12,75кВт	19,3А	
3.	Любимова Л.; г. Климовск, ул. Советская, д.14; Нежилое помещение IV, VII	192 кВт	ТУ № 160 от 23.12.2014г.; 10,7кВт	16,2А	
4.	Любимова Л.; г. Климовск, ул. Советская, д.14; Нежилое помещение V, VIII	192 кВт	ТУ № 159 от 23.12.2014г.; 5,58кВт	8,45А	

Подпись сторон


 Директор  
 (должность)  
 К.К. Зубов  
 (ф.и.о.)


 Заявитель  
 А.Н. Марьин  
 (ф.и.о.)

В случае если в платежных документах указаны:

только основание платежа или номер и дата Договора

– платеж считается произведенным в счет погашения задолженности, возникшей в связи с неисполнением или ненадлежащим исполнением обязательства Абонента по оплате, срок исполнения которого наступил ранее.

## **6. ОГРАНИЧЕНИЕ РЕЖИМА ПОТРЕБЛЕНИЯ АБОНЕНТОМ ЭЛЕКТРИЧЕСКОЙ ЭНЕРГИИ (МОЩНОСТИ)**

**6.1.** Порядок введения ограничения режима потребления Абонентом электрической энергии (мощности), а также особенности введения ограничения режима потребления в отношении Абонента или его отдельных объектов, для которых установлены величины аварийной (технологической) брони и (или) ограничение которых ниже уровня аварийной брони не допускается, устанавливается действующим законодательством.

**6.2.** МЭС вправе выступать инициатором введения ограничения режима потребления электрической энергии (мощности) по следующим основаниям:

а) неисполнение или ненадлежащее исполнение Абонентом обязательств по оплате электрической энергии (мощности) и услуг, оказание которых является неотъемлемой частью процесса поставки электрической энергии по настоящему Договору, если это привело к образованию задолженности Абонента в размере, соответствующем денежным обязательствам Абонента не менее чем за один расчетный период (месяц);

б) выявление факта осуществления Абонентом безучетного потребления электрической энергии;

в) неисполнение Абонентом условий Договора, касающихся обеспечения функционирования устройств релейной защиты, противоаварийной и режимной автоматики;

г) выявление факта ненадлежащего технологического присоединения энергопринимающих устройств Абонента к объектам электросетевого хозяйства в случае если настоящий Договор был заключен в отсутствие документов, подтверждающих технологическое присоединение и (или) разграничение балансовой принадлежности;

д) нарушение Абонентом введенного ранее в отношении него частичного ограничения режима потребления при сохранении обстоятельств, послуживших основанием для его введения;

е) соглашение Сторон настоящего Договора;

**6.3.** В установленных законодательством случаях ограничение режима потребления может вводиться по инициативе иных субъектов электроэнергетики (сетевой организации, органа государственного энергетического надзора).

**6.4.** МЭС предварительно (не менее чем за 20 (двадцать) календарных дней) уведомляет Абонента по факсу, электронной почте или телефонограммой с подтверждением отправки/получения сообщения, о необходимости погашения задолженности по настоящему Договору и о возможном введении полного и (или) частичного ограничения режима потребления в случае неисполнения обязательств, предусмотренных подп а) п. 6.2 Договора. При этом датой получения Абонентом указанного уведомления является дата отправки МЭС соответствующего сообщения по факсу или электронной почте или дата передачи телефонограммы.

Адрес электронной почты, телефон и (или) факс, на которые МЭС направляются уведомления о погашении задолженности и введении ограничения, указаны в разделе 10 настоящего Договора.

МЭС вправе письменно уведомить Абонента о возможном введении полного и (или) частичного ограничения режима потребления.

**6.5.** Ограничение режима потребления может быть введено по заявке Абонента в случае, если у Абонента отсутствует техническая возможность введения ограничения самостоятельно. Указанная заявка направляется в МЭС или в сетевую организацию. МЭС при получении заявки передает ее в сетевую организацию.

**6.6.** В случае возникновения внеплановых отключений, являющихся следствием повреждения линий электропередачи и (или) оборудования, в том числе в результате стихийных явлений, частичное и/или полное ограничение вводится по инициативе сетевых организаций или владельцев генерирующего оборудования. МЭС не несет ответственности за введение внеплановых отключений.

**6.7.** Перерывы в подаче Абоненту электрической энергии (мощности) или снижение категории надёжности электроснабжения Абонента допускаются в случае проведения плановых работ по ремонту объектов электросетевого хозяйства сетевой организации. О фактах проведения

ТСН Сов. 14  
\* Любимова \*

Приложение №2

к Договору Энергоснабжения с исполнителем коммунальных услуг.

№ 8 4 1 4 2 5 1 0 от " 16 " 09 2015 г.

ПАО "Мосэнергосбыт"

Лапин А. Н.

подпись

М.П.

Наименование абонента

ТСН "Советская 14".

Абонент: вновь присоединяемый

(действующий, вновь присоединяемый, временный)

Объект: действующий

(действующий, вновь присоединяемый, временный)



Карбин А. Н. /

ФИО\*

М.П. (при наличии)

Наименование и номер объекта

8 4 1 4 2 5 1 0

Дом № 14.

Адрес объекта М.О., г. Климовск, ул. Советская, д. 14.

Телефон, факс 8-906-072-48-29

РЕЕСТР

источников энергоснабжения, энергопринимающего оборудования  
и средств учета электроэнергии и мощности

Дата составления реестра

" 16 " 09 2015 г.

Взамен Реестра

от " " " г.

1. Максимальная мощность (кВт)

Описание точки поставки**								Значение максимальной мощности (кВт)***			
Наименование сетевой организации (с указанием наименования РЭС)	№ ПЦ	№ фидера	№ РП	№ линии	№ ТП	№ РУ	Вводное распределительное устройство	Наименование границы балансовой принадлежности/ присоединения	Всего	Абонент	Транзит. потребитель
МУП "Электросеть" г. Климовск.	-	-	-	-	318	0,4кВ	ВРУ-0,4кВ ж/д	Верхние контакты вводных рубильников в вводных щитах ж/д №14 по ул. Советская.	192	150,22	41,78

2. Значение максимальной (единовременной) мощности в кВА:\*\*\*\*

3. Акт разграничения балансовой принадлежности сторон/Акт об осуществлении технологического присоединения

№ 63 от " 28 " августа 2015 г. АРБП между

наименование документа о тех. присоединении

МУП "Электросеть" г. Климовск и ТСН "Советская 14".

№ от " " г. между

наименование документа о тех. присоединении

3.1. Акт разграничения эксплуатационной ответственности сторон № от " " г. между

4. Контактная информация сетевой организации:

Наименование МУП "Электросеть" г. Климовск Официальный сайт в сети "Интернет"

Телефон (4967) 61-63-74 Иные сведения (факс, e-mail и т.п.) set.klimovsk@mail.ru

\* ФИО и подпись лица, подписавшего договор

\*\* Заполняется по данным Акта разграничения балансовой принадлежности сторон/Акта об осуществлении технологического присоединения

\*\*\* В отсутствие информации о величине максимальной мощности, выраженной в кВт, её значение определяется как произведение величины, указанной в п. 2, и коэффициента мощности, который принимается равным 0,89, если иное не указано в технических документах (кВт = кВА x 0,89)

\*\*\*\* При указании в технических документах значения максимальной мощности, выраженной в кВт, п. 2 не заполняется